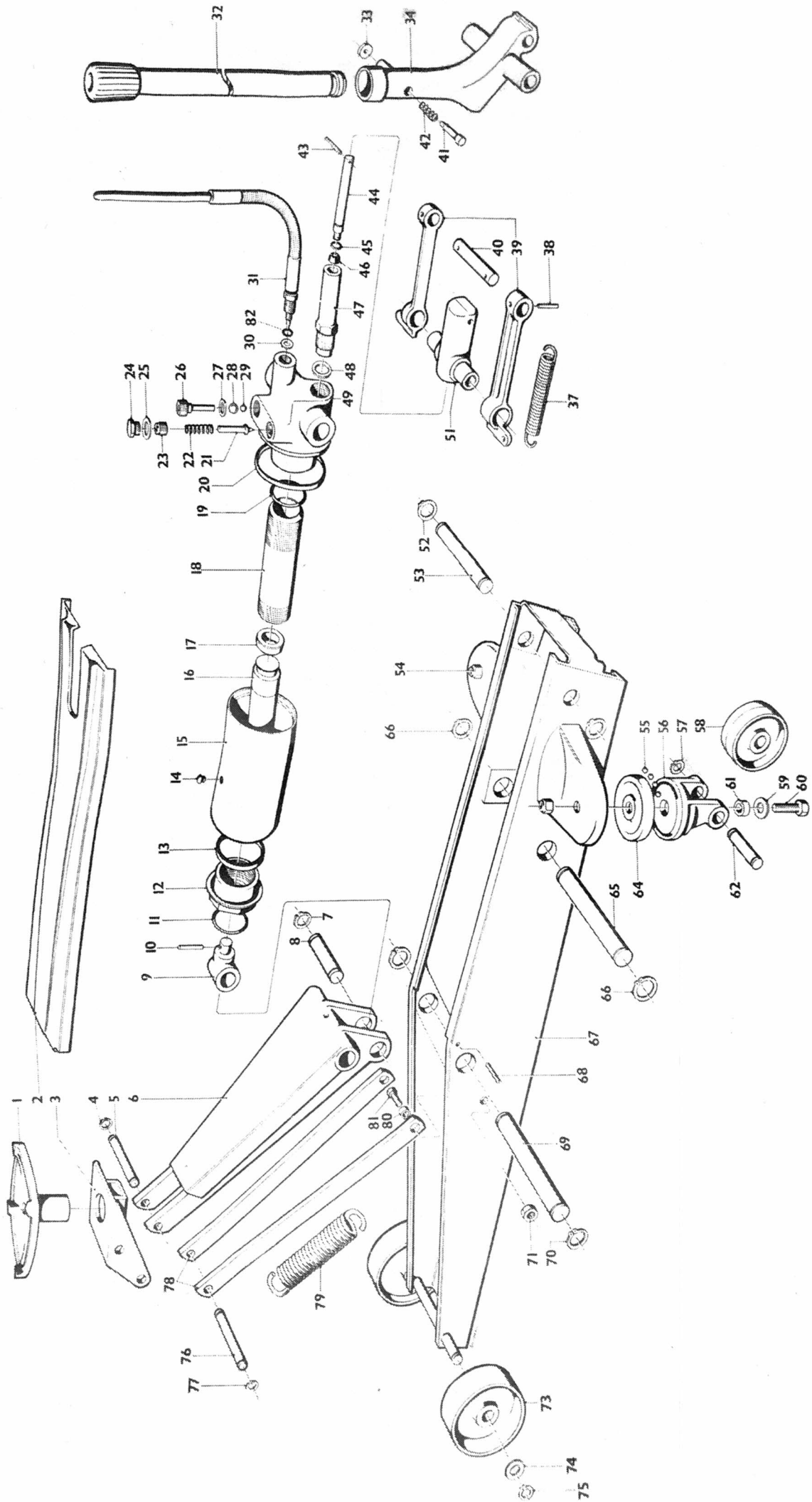


Ref.No.	Benämning	Description	Bezeichnung	Description	Ant. Qty. Anz. Qte.	Det.nr Part.No. Teil.Nr. Pièce No.
1	Toppklack	Saddle	Tragkopf	Tête de levée	1	13606
2	Lock	Cover	Deckel	Couvercle	1	13118
3	Toppklacksfäste	Saddle carrier	Tragkopfbefestigung	Support de tête de levée	1	13067
4	Spårring	Track ring	Spur-Ring	Circlip	2	13904
5	Axel	Axle	Achse	Axe	1	16431
6	Lyftarm	Lifting arm	Hebearm	Bras de levage	1	13178
7	Spårring	Track ring	Spur-Ring	Circlip	2	13901
8	Axel	Axle	Achse	Axe	1	16432
9	Lager	Bearing	Lager	Palier	1	13072
10	Spännstift	Tension pin	Spannstift	Clavette	1	10159
11	O-ring	O-ring	O-Ring	Joint	1	4050
12	Huvudmutter	Head nut	Hauptmutter	Ecrou supérieur	1	13847
13	Packning	Packing	Dichtung	Joint	1	4020
14	Oljepåfylln.plugg	Oil filling plug	Öleinfüllpfropfen	Clavette de rechange d'huile	1	11089
15	Mantelrör	Tank tube	Mantelrohr	Réservoir	1	13047
16 K	Lyftkolv, kompl. (16, 17)	Lifting piston, compl.	Hebekolven, kompl.	Piston éleveur, compl.	1	13317
17	Packning	Packing	Dichtung	Joint	1	12476
18	Cylinderrör	Cylinder tube	Zylinderrohr	Tube cylindrique	1	13989
19	O-ring	O-ring	O-Ring	Joint	1	4124
20	Packning	Packing	Dichtung	Joint	1	4047
21	Nål	Needle	Nadel	Aiguille	1	8351
22	Fjäder	Spring	Feder	Ressort	1	8429
23	Skruv	Screw	Schraube	Vis	1	8350
24	Plugg	Plug	Pfropfen	Boulon	1	16538
25	Packning	Packing	Dichtung	Joint	1	16118
26	Plugg	Plug	Pfropfen	Boulon	1	14220
27	O-ring	O-ring	O-Ring	Joint	1	12717
28	Ventilkula 7/16"	Valve ball 7/16"	Ventilkugel 7/16"	Bille de soupape 7/16"	1	10412
29	Ventilkula 5/16"	Valve ball 5/16"	Ventilkugel 5/16"	Bille de soupape 5/16"	1	3740
30	Packning	Packing	Dichtung	Joint	1	11286
31	Avlastningsaxel	Release shaft	Entlastungswelle	Axe de descente	1	14044
32	Pumpspak	Pump handle	Pumpenhebel	Levier	1	10328
33	Knapp	Button	Knopf	Bouton	1	10323
34	Pumparm	Pump arm	Pumparm	Bras de pompe	1	13044
37	Pumpfjäder	Pump spring	Pumpfeder	Ressort	1	13250
38	Spännstift	Tension pin	Spannstift	Clavette de serrage	2	10159
39	Länk	Link	Gelenk	Chaînon	2	13193
40	Länkaxel	Link axle	Gelenkachse	Axe de chaînon	1	13223
41	Låspinne	Lock pin	Sperrstift	Goupille d'arrêt	1	10320
42	Fjäder	Spring	Feder	Ressort	1	10321
43	Stift	Pin	Stift	Goupille	1	11117
44 K	Pumpkolv, kompl. (44-46)	Pump piston, compl.	Pumpenkolben, kompl.	Piston, compl.	1	13963
45	O-ring	O-ring	O-Ring	Joint	1	13815
46	Packning	Packing	Dichtung	Joint	1	8288
47 K	Pumplopp, kompl. (43-47)	Pump cylinder, compl.	Pumpenzylinder, kompl.	Cylindre, compl.	1	19733
48	Packning	Packing	Dichtung	Joint	1	10406
49	Pumphus	Pump housing	Gehäuse	Corps de pompe	1	13194
51	Tapphylsa	Pin housing	Stiftgehäuse	Joint	1	13446
52	Spårring	Track ring	Spur-Ring	Circlip	2	13900
53	Axel	Axle	Achse	Axe	1	13123
54	Mutter	Nut	Mutter	Ecrou	2	13837
55	Lagerkula 1/4"	Bearing ball 1/4"	Lagerkugel 1/4"	Boulon de palier 1/4"	66	8824
56	Länkhjulsgeffel	Castor fork	Gelenkradgabel	Fourche de chaînon	2	20352
57	Spårring	Track ring	Spur-Ring	Circlip	2	13904
58	Länkhjul	Link wheel	Gelenkrad	Roue pivotant	2	8968
58 K	Länkhjul, kompl. (54-64)	Link wheel, compl.	Gelenkrad, kompl.	Roue pivotant, compl.	2	13320
59	Länkhjulsbricka	Link wheel washer	Gelenkradscheibe	Joint	2	13835
60	Skruv	Screw	Schraube	Vis	2	13422
61	Distansrör	Spacer	Abstandsrohr	Tuyau d'écartement	2	13062
62	Axel	Axle	Achse	Axe	2	16428
64	Kullagerkopp	Ball bearing cup	Kugellagerschale	Tasse de roulement à billes	2	13427
65	Axel	Axle	Achse	Axe	1	13120
66	Spårring	Track ring	Spur-Ring	Circlip	2	13901
67	Ram	Frame	Rahmen	Châssis	1	13175
68	Stift	Pin	Stift	Clou	2	10547
69	Axel	Axle	Achse	Axe	1	13120
70	Spårring	Track ring	Spur-Ring	Circlip	2	13901
71	Mutter	Nut	Mutter	Ecrou	2	13837
73	Ramhjul	Frame wheel	Rahmenrad	Roue	2	16784
74	Bricka	Washer	Scheibe	Circlip	2	10018
75	Spårring	Track ring	Spur-Ring	Circlip	2	13899
76	Axel	Axle	Achse	Axe	1	16429
77	Spårring	Track ring	Spur-Ring	Circlip	2	13904
78	Linjal	Parallel link	Gelenk	Bras de support	2	13070
79	Fjäder	Spring	Feder	Ressort	1	13310
80	Distansrör	Spacer	Abstandsrohr	Tuyau d'écartement	2	13222
81	Skruv	Screw	Schraube	Vis	2	13422
82	O-ring	O-ring	O-Ring	Joint	1	7594
	Hydraulisk enhet, kompl. (11, 13, 14, 17, 19, 20, 25, 27, 30, 45, 46, 48, 82)	Hydraulic unit, compl.	Hydraulikaggregat kompl.	Pompe hydraulique, compl.	1	13316
	Packningssats (11, 13, 14, 17, 19, 20, 25, 27, 30, 45, 46, 48, 82)	Repair kit	Dichtungssatz	Pochette kit	1	17466



DOMKRAFT AB NIKE, S-63107 ESKILSTUNA SWEDEN