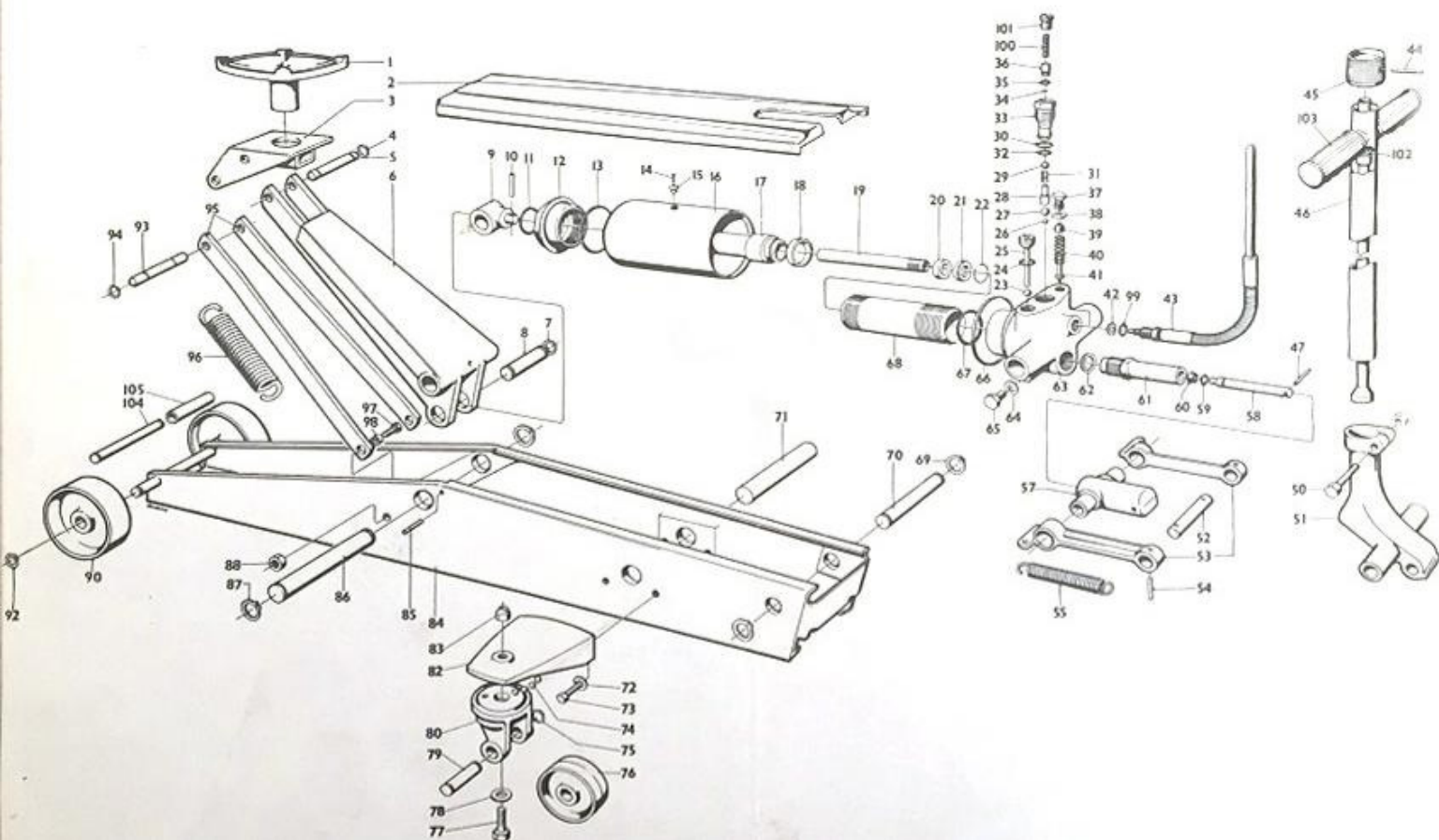


Ref.No.	Benämning	Description	Bezeichnung	Description	Ant. Qty. Anz. Qte.	Det.nr Part.No. Teil.Nr. Piéce No
1	Toppklock	Saddle	Tragkopf	Tête de levée	1	13606
2	Lock	Cover	Deckel	Couvercle	1	13436
3	Toppklocksfäste	Saddle carrier	Tragkopfbefestigung	Support de tête de levée	1	13401
4	Spärring	Track ring	Spur-Ring	Circlip	2	13900
5	Axel	Axle	Achse	Axe	1	16436
6	Lyftarm	Lift arm	Hebearm	Bras de levage	1	13400
7	Spärring	Track ring	Spur-Ring	Circlip	2	13566
8	Axel	Axle	Achse	Axe	1	16438
9	Lager	Bearing	Lager	Pallier	1	13417
10	Spännstift	Tension pin	Spännstift	Clavette	1	10414
11	O-ring	O-ring	O-Ring	Joint	1	14080
12	Huvudmutter	Head nut	Hauptmutter	Ecrou supérieur	1	13967
13	Packning	Packing	Dichtung	Joint	1	4063
14	Nit	Rivet	Niete	Rivet	1	20266
15	Plugg	Plug	Pfropfen	Clavette de rechange d'huile	1	20253
16	Mantelrör	Tank tube	Mantelrohr	Réservoir	1	13344
17 K	Lyftkolv, kompl. (17, 18, 20, 21, 22)	Lifting piston, compl.	Hebekolben, kompl.	Piston élévateur, compl.	1	13593
18	Packning	Packing	Dichtung	Joint	1	13616
19	Snabbgångskolv	Speed lift piston	Schnellhubkolben	Piston élévateur rapide	1	14807
20	Packning	Packing	Dichtung	Joint	1	14804
21	Bricka	Washer	Scheibe	Rondelle	1	14803
22	Ringfjäder	Circlip	Ringfeder	Circlip	1	14805
23	Ventilkula 7/16"	Valve ball 7/16"	Ventilkugel 7/16"	Bille de soupape 7/16"	1	10412
24	O-ring	O-ring	O-Ring	Joint	1	12717
25	Plugg	Plug	Pfropfen	Boulon	1	14092
26	Ventilkula 5/16"	Valve ball 5/16"	Ventilkugel 5/16"	Bille de soupape 5/16"	1	3740
27	Ventilkula 7/16"	Valve ball 7/16"	Ventilkugel 7/16"	Bille de soupape 7/16"	1	10412
28	Kulhållare	Ball bracket	Kugelhalter	Siège	1	16479
29	Ventilkula 7/32"	Valve ball 7/32"	Ventilkugel 7/32"	Bille de soupape 7/32"	1	5494
30	O-ring	O-ring	O-Ring	Joint	1	16584
31	Fjäder	Spring	Feder	Ressort	1	23035
32	O-ring	O-ring	O-Ring	Joint	1	12717
33	Hus	Housing	Gehäuse	Corps	1	20109
33 K	Snabbgångsventil, kompl. (30, 32-36, 100, 101)	High speed valve, compl.	Schnellhubventil, kompl.	Soupape rapide, compl.	1	20112
34	Ventilkula 5/32"	Valve ball 5/32"	Ventilkugel 5/32"	Bille de soupape 5/32"	1	16060
35	O-ring	O-ring	O-Ring	Joint	1	20111
36	Plunge	Plunge	Plunge	Plongeur	1	20110
37	Plugg	Plug	Pfropfen	Boulon	1	16536
38	Packning	Packing	Dichtung	Joint	1	16118
39	Skruv	Screw	Schraube	Vis	1	8350
40	Fjäder	Spring	Feder	Ressort	1	8429
41	Nål	Needle	Nadel	Aiguille	1	8351
42	Packning	Packing	Dichtung	Joint	1	11286
43	Avlastningsaxel	Release shaft	Entlastungswelle	Axe de descente	1	14044
44	Spännstift	Tension pin	Spännstift	Goupille	1	13561
45	Ratt	Knob	Knopf	Manette	1	20209
46	Pumpspak	Pump handle	Pumpenhebel	Levier	1	20222
48 K	Pumpspak, kompl. (48, 101-103, 44-46)	Pump handle, compl.	Pumpenhebel, kompl.	Levier, compl.	1	20224
47	Stift	Pin	Stift	Goupille	1	11117
48	Avlastningsstång	Release bar	Entlastungsstange	Bâton de descente	1	20217
49	Mutter	Nut	Mutter	Écrou	1	14931
50	Bult	Bolt	Bolzen	Boulon	1	16117
51	Pumparm	Pump arm	Pumparm	Bras de pompe	1	13297
52	Länkaksel	Link axle	Gelenkachse	Axe de chaînon	1	13223
53	Länk	Link	Gelenk	Chaînon	2	13193
54	Spännstift	Tension pin	Spännstift	Goupille	2	10159
55	Fjäder	Spring	Feder	Ressort	2	13250
57	Tapphylsa	Pin housing	Stiftgehäuse	Douille	1	13446
58 K	Pumpkolv, kompl. (58-60)	Pump piston, compl.	Pumpenkolben, kompl.	Piston de pompe, compl.	1	13963
59	O-ring	O-ring	O-Ring	Joint	1	13815
60	Packning	Packing	Dichtung	Joint	1	8288
61 K	Pumplopp, kompl. (47, 58-61)	Pump cylinder, compl.	Pumpenzylinder, kompl.	Cylindre, compl.	1	19733
62	Packning	Packing	Dichtung	Joint	1	10406
63	Pumphus	Pump housing	Gehäuse	Corps de pompe	1	14239
64	Packning	Packing	Dichtung	Joint	1	16118
65	Plugg	Plug	Pfropfen	Boulon	1	16536
66	Packning	Packing	Dichtung	Joint	1	5047
67	O-ring	O-ring	O-Ring	Joint	1	4213
68	Cylinderrör	Cylinder tube	Zylinderröhr	Cylindre	1	14077
69	Spärring	Track ring	Spur-Ring	Circlip	2	13900
70	Axel	Axle	Achse	Axe	1	13522
71	Axel	Axle	Achse	Axe	1	13627
72	Fjäderbricka	Spring washer	Federscheibe	Circlip	4	13421
73	Skruv	Screw	Schraube	Vis	4	13218
74	Lagerkula 1/4"	Bearing ball 1/4"	Lagerkugel 1/4"	Bille 1/4"	33	6824
74	Lagerkula 3/8"	Bearing ball 3/8"	Lagerkugel 3/8"	Bille 3/8"	30	
75	Spärring	Track ring	Spur-Ring	Circlip	2	13904
76	Länkhjul	Link wheel	Gelenkrad	Roue pivotant	2	8968
76 K	Länkhjul, kompl. (74-83)	Link wheel, compl.	Gelenkrad, kompl.	Roue pivotant, compl.	2	13838
77	Skruv	Screw	Schraube	Vis	2	13836
78	Bricka	Washer	Scheibe	Circlip	2	13835

Ref.No.	Benämning	Description	Bezeichnung	Description	Ant. Qty. Anz. Qte.	Det.nr. Part.No. Teil.Nr Piece No
79	Axel	Axle	Achse	Axe	2	16428
80	Gaffel	Castor fork	Gabel	Fourche	2	20352
82	Hållare	Carrier	Halter	Porteur	2	13820
83	Mutter	Nut	Mutter	Ecrou	2	22554
84	Ram	Frame	Rahmen	Châssis	1	13399
85	Stift	Pin	Stift	Goupille	2	13561
86	Axel	Axle	Achse	Axe	1	13520
87	Spärring	Track ring	Spur-Ring	Circlip	2	13566
88	Mutter	Nut	Mutter	Ecrou	2	22555
90	Hjul	Wheel	Rad	Roue	2	16788
92	Spärring	Track ring	Spur-Ring	Circlip	2	13902
93	Axel	Axle	Achse	Axe	1	16437
94	Spärring	Track ring	Spur-Ring	Circlip	2	13900
95	Linjal	Link	Gelenk	Bras de support	2	13537
96	Fjäder	Spring	Feder	Ressort	1	13613
97	Skruv	Screw	Schraube	Vis	2	17063
98	Distanshylsa	Spacer	Abstandshülse	Douille d'écartement	2	13538
99	O-ring	O-ring	O-Ring	Joint	1	7594
100	Fjäder	Spring	Feder	Ressort	1	19096
101	Plugg	Plug	Pfropfen	Boulon	1	15799
102	Bricka	Washer	Scheibe	Rondelle	1	20076
103	Plasthandtag	Handle	Handgriff	Poignée, plastique	2	15058
104	Axel	Axle	Achse	Axe	1	---
105	Distansrör	Spacer	Abstandsrohr	Tuyau d'écartement	1	13592
	Hydraulaggr., kompl. (11-43, 47, 58-68, 99, 100)	Hydraulic unit, compl.	Hydraulaggregat, kompl.	Pompe hydraulique, compl.	1	---
	Packningssets (11, 13, 14, 18, 20 24, 30, 34, 38, 59, 60, 62, 64, 66, 67, 99)	Repair kit	Dichtungssatz	Pochette kit	1	17469



AB NIKE HYDRAULIK, S-63107 ESKILSTUNA SWEDEN