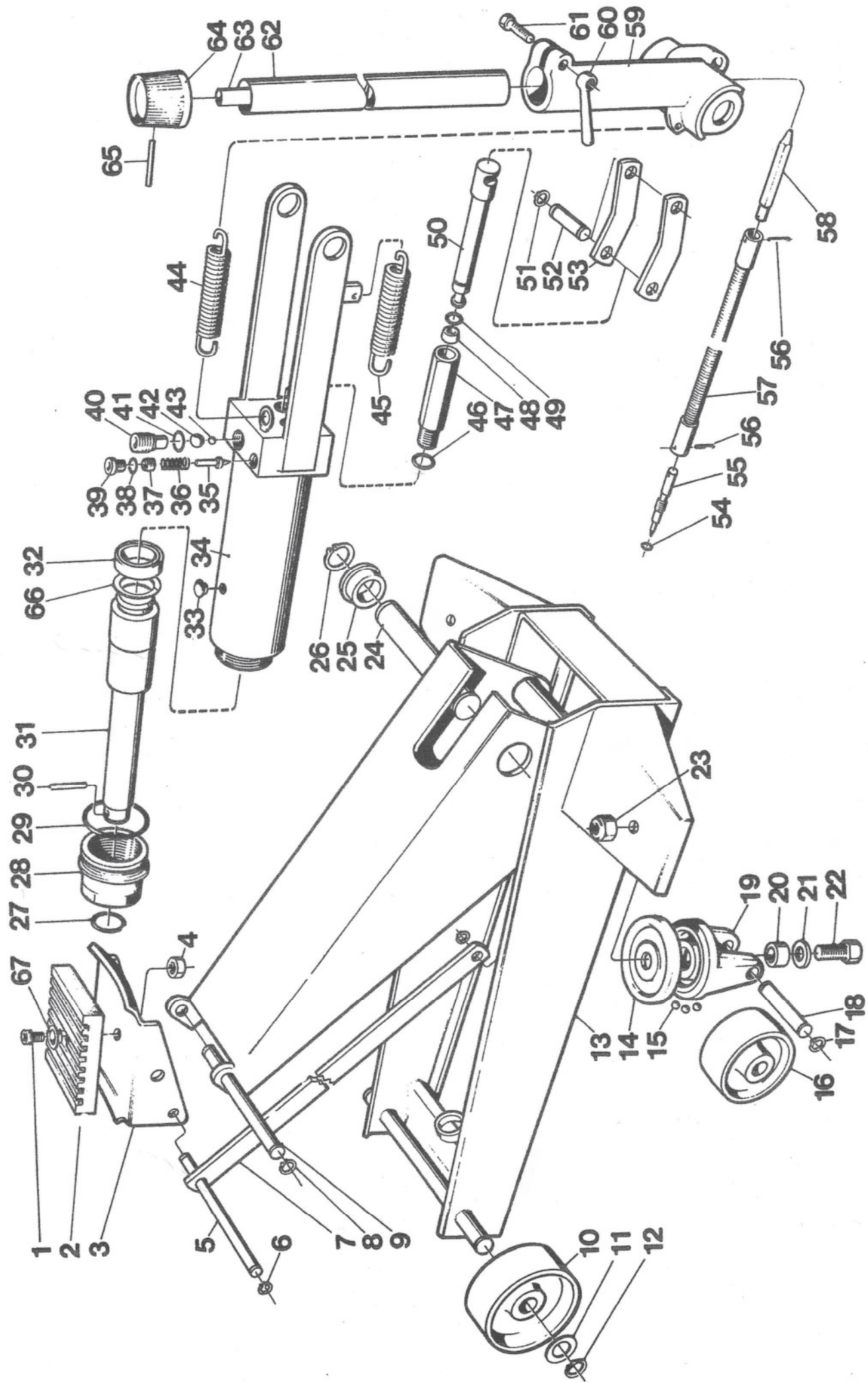


322 HC



Ref. No.	Benämning	Description	Bezeichnung	Description	Ant. Qty. Anz. Qte.	Det.nr Part No. Teil Nr Pièce No.
1	Skruv	Screw	Schraube	Vis	1	16221
2	Gummibeläggning	Rubber cover	Gummibelag	Revêtement caoutchouc	1	20988
3	Toppklack	Saddle	Tragkopf	Tête de levée	1	20459
4	Mutter	Nut	Mutter	Ecrou	1	22787
5	Axel	Axle	Achse	Axe	1	20517
6	Spärring	Track ring	Spur-Ring	Circlip	4	14888
7	Linjal	Parallel link	Gelenk	Bras de support	2	22879
8	Spärring	Track ring	Spur-Ring	Circlip	2	13904
9	Axel	Axle	Achse	Axe	1	20516
10	Hjul	Wheel	Rad	Roue	2	16784
11	Bricka	Washer	Scheibe	Rondelle	2	10018
12	Spärring	Track ring	Spur-Ring	Circlip	2	13899
13	Ram	Frame	Rahmen	Châssis	1	22888
14	Kullagerkopp	Ball bearing cup	Kugellagerschale	Tasse de rouement à billes	2	13427
15	Kula 1/4	Ball	Kugel	Boulon	66	6824
16	Hjul	Wheel	Rad	Roue	2	8968
16K	Länkhjul, kompl. (14-23)	Link wheel, compl.	Gelenkenrad, kompl.	Roue pivotant, compl.	2	13320
17	Spärring	Track ring	Spur-Ring	Circlip	2	13904
18	Axel	Axle	Achse	Axe	2	16428
19	Gaffel	Fork	Gabel	Fourche	2	20352
20	Distanshylsa	Spacer	Abstandsrohr	Toyau d'écartement	2	13062
21	Bricka	Washer	Scheibe	Rondelle	2	13835
22	Skruv	Screw	Schraube	Vis	2	13422
23	Mutter (lock king)	Nut	Mutter	Ecrou	2	22554
24	Axel	Axle	Achse	Axe	1	20519
25	Lagring	Bearing	Lagerung	Logement	2	20735
26	Spärring	Track ring	Spur-Ring	Circlip	2	13901
27	O-ring	O-ring	O-Ring	Joint	1	4448
28	Huvudmutter	Head nut	Hauptmutter	Ecrou superieur	1	20496
29	O-ring	O-ring	O-Ring	Joint	1	14615
30	Spännstift	Tension Pin	Spannstift	Clavette de serrage	1	10414
31K	Lyftkolv, kompl. (31-32)	Lifting piston, compl.	Hebekolben, kompl.	Piston élévateur, compl.	1	21036
32	Packning	Packing	Dichtung	Joint	1	12476
33	Oljepåfyllningsplugg	Oil filling plug	Öleinfüllpfropfen	Clavette de rechange d'huile	1	11089
34	Pumphus	Pump house	Gehäuse	Corps de pompe	1	20492
35	Nål	Needle	Nadel	Aiguille	1	17925
36	Fjäder	Spring	Feder	Ressort	1	17924
37	Skruv	Screw	Schraube	Vis	1	14143
38	O-ring	O-ring	O-Ring	Joint	1	9445
39	Plugg	Plug	Pfropfen	Boulon	1	14057
40	Ventilplugg	Valve plug	Ventilpfropfen	Boulon de soupape	1	20543
41	O-ring	O-ring	O-Ring	Joint	1	15020
42	Ventilkula 7/16	Valve ball 7/16	Ventilkugel 7/16	Bille de soupape 7/16	1	10412
43	Ventilkula 1/4	Valve ball 1/4	Ventilkugel 1/4	Bille de soupape 1/4	1	5285
44	Pumpfjäder	Pump spring	Pumpfeder	Ressort	1	13250
45	Lyftarmsfjäder	Lift arm spring	Hebearmfeder	Ressort	1	21449
46	O-ring	O-ring	O-Ring	Joint	1	21460
47K	Pumplopp, kompl. (47-50)	Pump cylinder, compl.	Pumpenzylinder, kompl.	Cylindre, compl.	1	22186
48	Packning	Packing	Dichtung	Joint	1	21038
49	O-ring	O-ring	O-Ring	Joint	1	9445
50K	Pumpkolv, kompl. (48-50)	Pump piston, compl.	Pumpenzylinder, kompl.	Cylindre, compl.	1	21037
51	Spärring	Track ring	Spur-Ring	Circlip	4	13816
52	Axel	Axle	Achse	Axe	2	20515
53	Länk	Link	Gelenk	Chaînon	2	20514
54	O-ring	O-ring	O-Ring	Joint	1	21039
55	Avlastningsnål	Release needle	Entlastungsnadel	Aiguille de descente	1	20502
56	Spännstift	Tension pin	Spannstift	Clavette de serrage	2	10336
57	Axel	Axle	Achse	Axe	1	21035
57K	Axel, kompl.	Axle, compl.	Achse, kompl.	Axe, compl.	1	21034
58	Fyrkanttapp	Square pin	Vierkantzapfen	Carré axe	1	20504
59	Pumparm	Pump arm	Pumparm	Bras de pompe	1	20494
60	Vred	Handle	Riegel	Poignée	1	22754
61	Låsskruv	Screw	Schraube	Vis	1	16116
62K	Pumpspak kompl. (62-65)	Pump handle compl.	Pumpenhebel kompl.	Lever compl.	1	21040
62	Spakrör	Pump tube	Pumpenrohr	Tube de levier	1	20508
63	Avlastningsstång	Release bar	Entlastungsstange	Bâton de descente	1	20961
64	Ratt	Knob	Knopf	Manette	1	20209
65	Spännstift	Tension pin	Spannstift	Clavette	1	13561
66	Stödring	Support ring	Stützring	Anneau de support	1	22987
67	Bricka	Washer	Scheibe	Rondelle	1	23127
	Hydraulaggregat kompl. (27-29, 31-43, 46, 47, 54-58)	Hydraulic unit compl.	Hydraulikaggregat kompl.	Pompe hydraulique compl.		21033
	Packningssats (27, 29, 32, 38, 41, 46, 48, 49, 54)	Repair kit	Dichtungssatz	Pochette kit	1	21262